



MD 3272 F1 2007.03.31

REPUBLICA MOLDOVA



(19) Agenția de Stat
pentru Proprietatea Intelectuală

(11) 3272 (13) F1
(51) Int. Cl.: C02F 3/00 (2006.01)
C02F 11/04 (2006.01)

(12) BREVET DE INVENȚIE

Hotărârea de acordare a brevetului de invenție poate fi revocată în termen de 6 luni de la data publicării	
(21) Nr. depozit: a 2005 0358 (22) Data depozit: 2005.12.05	(45) Data publicării hotărârii de acordare a brevetului: 2007.03.31, BOPI nr. 3/2007
(71) Solicitant: UNIVERSITATEA DE STAT DIN MOLDOVA, MD (72) Inventatori: COVALIOV Victor, MD; UNGUREANU Dumitru, MD; COVALIOVA Olga, MD; SUMAN Ion, MD; IONEȚ Ion, MD; SÎRBU Vasile, MD; MEREUȚA Tudor, MD; DUCA Grigore, MD; PLUGARU Ion, MD (73) Titular: UNIVERSITATEA DE STAT DIN MOLDOVA, MD	

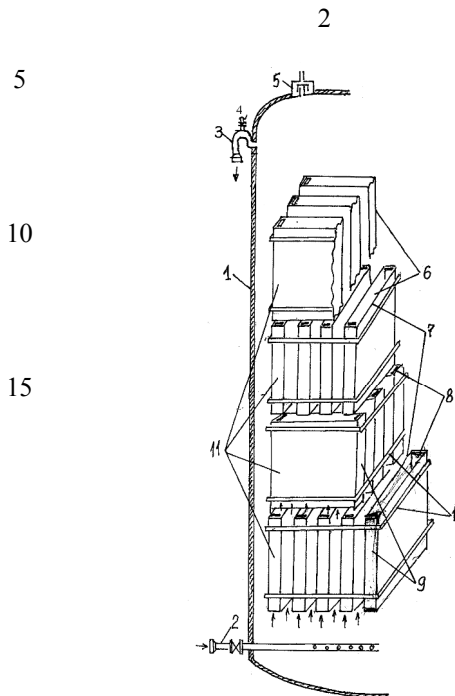
(54) Bioreactor anaerob

(57) Rezumat:

Invenția se referă la un bioreactor anaerob și poate fi utilizată în diferite ramuri ale agriculturii și în industria de prelucrare pentru epurarea apelor reziduale și obținerea biogazului.

Bioreactorul anaerob include un corp (1), niște racorduri de alimentare (2) cu apă reziduală și de evacuare (3) a apei tratate, o supapă de evacuare (5) a biogazului și o încărcătură. În calitate de încărcătură se utilizează o țesătură tricotată din polipropilenă, care este întinsă pe două plăci orientate vertical (9) cu formarea unor blocuri cave în formă de paralelipiped cu bazele deschise. Blocurile sunt amplasate cu distanțe între ele și sunt fixate rigid cu niște șipci orizontale (10) formând secțiuni, care sunt amplasate etajat. Blocurile fiecărui etaj sunt orientate în aceeași direcție sau blocurile secțiunilor învecinate sunt orientate reciproc perpendicular față de axa longitudinală a blocului. Lățimea bazelor deschise ale blocurilor constituie 5...20 mm, înălțimea lor constituie 0,5...1,0 m, iar fiecare secțiune include 5...15 blocuri. În calitate de țesătură tricotată din polipropilenă se folosește pânză de saci din polipropilenă uzată.

Revendicări: 3
Figuri: 1



MD 3272 F1 2007.03.31

MD 3272 F1 2007.03.31

3

Descriere:

Invenția se referă la un bioreactor anaerob și poate fi utilizată în diferite ramuri ale agriculturii și în industria de prelucrare pentru epurarea apelor reziduale și obținerea biogazului.

5 Este cunoscut bioreactorul pentru epurarea apelor uzate cu suport pentru fixarea microflorei, care reprezintă un rezervor închis dotat cu racorduri pentru alimentarea și evacuarea lichidului tratat [1]. În calitate de suport servește o peliculă de-a lungul înălțimii bioreactorului în formă de șicane paralele sau în formă de spirală. Pe suprafața peliculei se fixează un film biologic, în care se dezvoltă microflora care susține procesul biochimic de formare a biogazului cu conținut predominant de metan, ceea ce asigură concomitent epurarea apelor uzate. Înșă acest bioreactor nu asigură o eficiență suficientă procesului de fermentare anaerobă din cauza suprafeței mici a suportului pe care se fixează microflora, aceasta fiind limitată de valorile bioreactorului ($100 \text{ m}^2/\text{m}^3$).

15 Cea mai apropiată soluție, după esența și rezultatul obținut, este bioreactorul anaerob, care reprezintă un rezervor închis, în care sunt amplasate containere cu suport din materiale inerte peliculară pentru fixarea microflorei, și dotat cu conducte de alimentare și evacuare a lichidului tratat, precum și o conductă pentru evacuarea biogazului [2]. În containere sunt amplasate plăci/lamele din materiale speciale: capron, foi subțiri de aluminiu, oțel, viniplast, cauciuc microporos și perii, care formează canale pentru mișcarea apelor uzate și pe pereții cărora se fixează microorganismele. Înșă deficiența acestui tip de suport este adeziunea insuficientă a microflorei, din care cauză o parte considerabilă a peliculei dense de biomasă prinsă de pelicule netede și plate se desprinde de pe suprafața suportului și este evacuată din bioreactor. Aceasta diminuează eficiența procesului de epurare a apelor uzate. Totodată, materialele utilizate sunt scumpe și deficitare.

20 Problema pe care o soluționează invenția propusă constă în majorarea eficienței procesului biochimic și a gradului de epurare a apelor uzate cu conținut majorat de poluanți, precum și în reducerea investițiilor capitale.

25 Problema se rezolvă prin aceea că bioreactorul anaerob include un corp 1, niște racorduri de alimentare 2 cu apă reziduală și de evacuare 3 a apei tratate, o supapă de evacuare 5 a biogazului și o încărcătură. În calitate de încărcătură se utilizează o țesătură tricotată din polipropilenă, care este întinsă pe două plăci orientate vertical 9 cu formarea unor blocuri cave în formă de paralelipiped cu bazele deschise. Blocurile sunt amplasate cu distanțe între ele și sunt fixate rigid cu niște șipci orizontale 10 formând secțiuni, care sunt amplasate etajat. Blocurile fiecărui etaj sunt orientate în aceeași direcție sau blocurile secțiunilor învecinate sunt orientate reciproc perpendicular față de axa longitudinală a blocului. Lățimea bazelor deschise ale blocurilor constituie 5...20 mm, înălțimea lor constituie 0,5...1,0 m, iar fiecare secțiune include 5...15 blocuri. În calitate de țesătură tricotată 35 din polipropilenă se folosește pânză de saci din polipropilenă uzată.

Rezultatul invenției constă în majorarea eficienței procesului biochimic grație suprafeței mai dezvoltate pentru fixarea microorganismelor și, respectiv, majorării concentrației de biomasă participantă în procesul epurării, precum și grație ameliorării aderenței la suport a filmului biologic, iar reducerea investițiilor capitale se datorează utilizării materialelor mai ieftine în calitate de încărcătură, în special a sacilor din pânză de polipropilenă folosiți pentru ambalarea produselor pulverulente.

Invenția se explică prin desenul din figură, care reprezintă schema bioreactorului.

45 Bioreactorul anaerob include corpul 1, racordurile de alimentare 2 și de evacuare a apei tratate 3 cu sifon 4, o supapă de evacuare 5 a biogazului, plăci orientate vertical 9, pe care este întinsă țesătură tricotată din polipropilenă 7 cu formarea unor blocuri cave în formă de paralelipiped 8 cu bazele deschise 6. Blocurile sunt amplasate cu distanțe între ele și sunt fixate rigid cu niște șipci orizontale 10 formând secțiunile 11, care sunt amplasate etajat. Blocurile secțiunilor învecinate sunt orientate reciproc perpendicular față de axa longitudinală a blocului.

Blocurile fiecărui etaj pot fi orientate în aceeași direcție.

50 Pânza țesută din fire de propilenă 7, utilizată curent pentru ambalaj în formă de saci se confecționează în formă de „țeavă” în două straturi inelare cu lățimea standard de 40...56 cm. De obicei lățimea firelor din polipropilenă din care este țesută pânza constituie 2...3 mm, iar grosimea este de 40...50 μm . Datorită țesăturii spațiale, aria reală/efectivă a pânzei este de 1,1...1,2 ori mai mare decât aria aparentă/vizibilă, ceea ce majorează atât adeziunea microorganismelor de suprafața pânzei, cât și grosimea filmului biologic.

55 Blocurile încărcăturii din pânză țesută se confecționează prin decuparea bucăților de o lungime stabilită de 0,5...1,0 m, după aceea sunt întinse pe două plăci orientate vertical 9. Apoi piesele fasonate se amplasează în secțiuni, câte 5...15 blocuri, și se leagă între ele distanțat pe perimetru cu

MD 3272 F1 2007.03.31

4

ajutorul șipcilor orizontale 10, în acest mod pânza se întinde, formând blocuri cave în formă de paralelipiped, cu bazele deschise.

5 Pentru lățimea plăcilor verticale 9, care formează blocuri cave, de 5...20 mm, aria suprafeței de contact a umpluturii se află în limitele 80...200 m²/m³ de volum util al reactorului 1. Interspații similare se formează și între blocuri, la prinderea acestora între ele cu ajutorul șipcilor orizontale 10.

Astfel sunt confecționate secțiuni asamblate separat, care sunt amplasate etajat în interiorul corpului 1 al bioreactorului.

10 Bioreactorul anaerob funcționează în modul următor.

Apele uzate cu un grad înalt de poluare organică sunt introduse prin racordul de alimentare 2 în corpul 1 și în regim continuu sunt distribuite prin interspațiile blocurilor și secțiunilor, interspațiile fiind formate de ambele părți ale pânzei țesute din polipropilenă, pe toată înălțimea umpluturii solide. Datorită porozității și rugozității suprafeței pânzei țesute, microorganismele se fixează și se dezvoltă formând un strat de film biologic.

15 Grosimea filmului biologic format de microorganisme poate atinge 1...2 mm și mai mult, de aceea interspațiul dintre suprafețele pânzei din polipropilenă întinse, care constituie 5...20 mm, este suficient pentru curgerea fluxului de apă tratată.

20 Amplasarea verticală a blocurilor în corp este preferabilă la epurarea apelor uzate cu conținut ridicat de materii în suspensie. În acest caz este exclusă formarea unor zone de stagnare, iar procesele biochimice din bioreactor au loc cu o eficiență mai ridicată de epurare a apelor uzate însoțite concomitent de o degajare mai ridicată de biogaz.

Elementele umpluturii bioreactorului sunt interschimbabile, compatibile și reparabile, putând servi o perioadă lungă de timp (peste 5...10 ani).

25 Astfel, invenția propusă asigură majorarea eficienței procesului biochimic și a gradului de epurare a apelor uzate cu conținut sporit de poluanți organici, precum și reducerea investițiilor capitale.

(57) Revendicări:

5 1. Bioreactor anaerob care include un corp, niște racorduri de alimentare cu apă reziduală și
de evacuare a apei tratate, o supapă de evacuare a biogazului și o încărcătură, **caracterizat prin**
10 **aceea că** în calitate de încărcătură se utilizează o țesătură tricotată din polipropilenă, care este
întinsă pe două plăci orientate vertical cu formarea unor blocuri cave în formă de paralelipiped cu
bazele deschise, blocurile sunt amplasate cu distanțe între ele și sunt fixate rigid cu niște șipci
15 orizontale formând secțiuni, care sunt amplasate etajat, totodată blocurile fiecărui etaj sunt orien-
tate în aceeași direcție sau blocurile secțiunilor învecinate sunt orientate reciproc perpendicular față
de axa longitudinală a blocului.

2. Bioreactor anaerob conform revendicării 1, **caracterizat prin aceea că** lățimea bazelor
deschise ale blocurilor constituie 5...20 mm, înălțimea blocurilor constituie 0,5...1,0 m, iar fiecare
15 secțiune include 5...15 blocuri.

3. Bioreactor anaerob conform revendicării 1, **caracterizat prin aceea că** în calitate de
20 țesătură tricotată din polipropilenă se folosește pânză de saci din polipropilenă uzată.

20

(56) Referințe bibliografice:

1. Калюжный С.В., Пузанков А.Г., Варфоломеев С.Д. Биогаз: Проблемы и решения. Серия Биотехнология, т. 21, Москва, ВИНТИ, 1988, с. 103...105
2. Дубровский В.С., Виестур У.Э. Метановое сбраживание сельскохозяйственных субстратов. Рига, Зинатне, 1988, с. 126...127

Șef Secție:

GROSU Petru

Examinator:

BANTAȘ Valentina

Redactor:

LOZOVANU Maria

MD 3272 F1 2007.3.31

6

